

Caderno de Prova



17 de julho



das 14 às 18 h



4 h de duração*



40 questões



M11

Técnico de Eletrônica



Confira o número que você obteve no ato da inscrição com o que está indicado no cartão-resposta.

* A duração da prova inclui o tempo para o preenchimento do cartão-resposta.

Instruções

Para fazer a prova você usará:

- este **caderno de prova**;
- um **cartão-resposta** que contém o seu nome, número de inscrição e espaço para assinatura.

Verifique, no caderno de prova, se:

- faltam folhas e a sequência de questões está correta.
- há imperfeições gráficas que possam causar dúvidas.

Comunique imediatamente ao fiscal qualquer irregularidade.

Atenção!

- Não é permitido qualquer tipo de consulta durante a realização da prova.
- Para cada questão são apresentadas 5 (cinco) alternativas diferentes de respostas (a, b, c, d, e). Apenas uma delas constitui a resposta correta em relação ao enunciado da questão.
- A interpretação das questões é parte integrante da prova, não sendo permitidas perguntas aos fiscais.
- Não destaque folhas da prova.

Ao terminar a prova, entregue ao fiscal o caderno de prova completo e o cartão-resposta devidamente preenchido e assinado.

Conhecimentos Gerais

(20 questões)

Português

10 questões

Texto

O território catarinense é coberto por variados tipos de vegetação, entre os quais a Mata Atlântica, a Mata de Araucárias, a vegetação de restinga, os mangues; enfim, por um rico sistema de cobertura vegetal. Embora no passado essa cobertura vegetal tenha sido devastada sem critério, hoje a preocupação com a preservação do equilíbrio ambiental é grande e, por isso, existem inúmeras unidades de conservação no território de Santa Catarina, com diferentes critérios de destinação. Entre essas unidades podemos citar o Parque da Serra do Tabuleiro, o Parque da Lagoa do Peri, a APA da Baleia Franca, a Estação Ecológica de Carijós, o Parque Estadual das Araucárias, entre outras.

Questões sobre preservação e conservação de recursos hídricos e meio ambiente vêm sendo muito discutidas no âmbito das empresas de saneamento e nos órgãos governamentais em geral. E a água, vista como um recurso natural imprescindível à vida, está sendo alvo de muitas pesquisas e tema de projetos de educação ambiental.

Adapt. de Recursos hídricos e meio ambiente.
<http://www.casan.com.br/index.php?sys=148>

1. Assinale a alternativa **correta**.

- A expressão “entre outras”, no final do 1º parágrafo, refere-se a *preocupação e conservação*.
- A palavra devastada (1º parágrafo) refere-se a vegetação de restinga.
- As palavras preservação e conservação fazem o plural como órgãos.
- As expressões “Embora no passado esta cobertura vegetal” e “Entre essas unidades” (1º parágrafo) são exemplos de coesão textual.
- Em “recurso natural imprescindível” (1º parágrafo), passando para o plural as palavras sublinhadas, imprescindível fica no singular.

2. Assinale a alternativa **correta**, quanto ao emprego de **sc**, como em imprescindível.

- acréscimo, fascínio
- aparênsia, nessesário
- cóscegas, vascular
- disfarsce, morscego
- demiscão, interesce

3. Em palavras compostas, existe hífen se a segunda delas começa por **h** (anti-horário) ou pela mesma letra com que a primeira termina (anti-imediato).

Assinale a alternativa com as palavras em que os dois elementos **devem** seguir essa norma.

- anti + cárie ; auto + elogio
- anti + vírus ; auto + afirmação
- anti + caspa ; anti + econômico
- hidro + ginástica ; sono + terapia
- contra + ataque ; micro + ônibus

4. Em palavras compostas em que o prefixo termina em vogal, e o segundo elemento começa por **r** ou **s**, estas consoantes ficam dobradas (contra+rregra = contrarregra – anti+ssocial = antissocial).

Assinale a alternativa em que as palavras estão escritas segundo essa norma.

- mini - aula ; ante + ontem
- extra + vagante – peri + frase
- anti + revolucionário ; ultra + som
- anti + higiênico ; menos + prezar
- contra + dizer ; semi + círculo

5. Transformando:

“O território catarinense é coberto por variados tipos de vegetação”

em

“Variados tipos de vegetação o território catarinense”

O espaço deve ser preenchido por:

- a. (X) cobrem
 - b. () cobrirão
 - c. () cobririam
 - d. () devem cobrir
 - e. () foram cobertos
-

6. Analise o texto abaixo:

Se fôssemos ao Parque Lagoa do Peri alguma habitação com influência açoriana?

Assinale a alternativa que completa **corretamente** a lacuna do texto.

- a. () vimos
 - b. () virmos
 - c. () víamos
 - d. () veremos
 - e. (X) veríamos
-

7. Assinale a alternativa **correta**, quanto à concordância.

- a. () Fazem oito anos que ouvi falar na Estação Ecológica Carijós.
- b. () É proibido a entrada de pessoas estranhas ao serviço.
- c. () A paixão de Luísa é os cuidados com nossa flora e fauna.
- d. (X) No Horto Florestal há patos, peixes e tartarugas, bosque com diversas espécies vegetais e animais nativas de nossa região – tudo que nos alegra e encanta.
- e. () Necessitam-se de ambientalistas preocupados em conservar nossos manguezais, ameaçados pela rápida expansão urbana.

8. Em “recurso natural imprescindível à vida” (2º parágrafo) há correto emprego do acento indicativo de crase.

Assinale a alternativa com a frase que também está **correta** quanto a esse emprego. (Todas elas se referem à CASAN.)

- a. () O compromisso da empresa com à questão ambiental se reflete nas suas ações.
 - b. () Ela busca oferecer as futuras gerações o uso racional dos recursos naturais catarinenses.
 - c. (X) Atendendo à população com responsabilidade, a empresa contribui para o desenvolvimento da sociedade catarinense.
 - d. () A empresa compartilha com a sociedade às preocupações com a qualidade e quantidade de água no futuro.
 - e. () A CASAN procura inserir critérios ambientalmente sustentáveis à suas práticas, atividades e empreendimentos.
-

9. Analise as frases abaixo.

- 1. Este é o Horto Florestal do Córrego Grande, pista de terra batida gosto de caminhar.
- 2. Um dos lugares mais ouço falar é o Parque Estadual das Araucárias.
- 3. O Estado desejo trabalhar é este.
- 4. Encontrei meu colega pai trabalha na CASAN.

Assinale a alternativa que, obedecendo à regência verbal, completa **corretamente** os espaços.

- a. () cuja – de que – que – cujo
- b. () cuja – que – em que – a cujo
- c. () cuja a – de que – em que – cujo o
- d. (X) em cuja – de que – em que – cujo
- e. () em cuja – que – que – cujo

10. Assinale a alternativa **correta**, quanto ao emprego da(s) vírgula(s).

- a. () Em “Mata Atlântica, a Mata de Araucárias, a vegetação de restinga, os mangues” as vírgulas separam vocativos.
- b. () Em “Paulo, você conhece as praias catarinenses?” a vírgula separa aposto.
- c. () Em “Santa Catarina, terra de progresso, é meu Estado” elas separam orações coordenadas.
- d. () Em “Ele nem estuda, nem trabalha” elas separam palavras de mesma classe gramatical.
- e. (X) Em “e, por isso, existem inúmeras unidades de conservação” as vírgulas isolam uma expressão explicativa.

Atualidades

5 questões

11. O presidente dos Estados Unidos anunciou, recentemente, a morte de Osama bin Laden, um dos homens mais procurados do mundo.

Analise as afirmativas abaixo a respeito do tema:

1. Osama bin Laden é considerado responsável pelo maior ataque terrorista em solo norte-americano.
2. Osama bin Laden é considerado um terrorista pelos Estados Unidos, não obstante tenha no passado impedido a invasão do território norte-americano pelos Talibãs.
3. Os Estados Unidos acusam o Paquistão e a Israel de terem escondido o terrorista que havia se fixado em uma cidade próxima a Islamabad.
4. Além dos ataques de 11 de setembro de 2001, Bin Laden era acusado de comandar os atentados contra as embaixadas norte-americanas na Tanzânia e no Quênia, ocorridos em 1998.

Assinale a alternativa que indica **todas** as afirmativas corretas.

- a. () São corretas apenas as afirmativas 1 e 3.
- b. (X) São corretas apenas as afirmativas 1 e 4.
- c. () São corretas apenas as afirmativas 2 e 3.
- d. () São corretas apenas as afirmativas 2, 3 e 4.
- e. () São corretas as afirmativas 1, 2, 3 e 4.

12. Ministros das finanças e economistas do mundo inteiro debatem e buscam solução para a assim chamada “guerra cambial” que causa grandes problemas para a economia dos países pobres e emergentes.

Assinale a alternativa que identifica o significado dessa expressão.

- a. (X) Trata-se de um conjunto de medidas tomadas por alguns países que tem como consequência a desvalorização da sua moeda nacional.
- b. () Compreende uma série de medidas governamentais, na área cambial, permitindo a valorização das moedas nacionais com o objetivo de dificultar as exportações.
- c. () Refere-se à disputa entre os Estados Unidos e a União Soviética, manifestação tardia da “Guerra Fria”, em que ambos tentam fortalecer as suas moedas, desvalorizando a moeda europeia e as das economias emergentes.
- d. () Corresponde ao conflito econômico entre os países do norte (pós-industrializados) e os do sul (subdesenvolvidos), em que os primeiros tentam dominar a economia dos segundos através de uma política deliberada de desindustrialização.
- e. () Trata-se da crescente valorização da moeda norte-americana em relação às moedas dos países emergentes, causando a baixa dos preços das *commodities* e o crescimento das exportações dos países emergentes, principais causadores da inflação interna e do endividamento no terceiro mundo.

13. A “revolução do jasmim” iniciada na Tunísia inspirou uma imensa onda de protestos no Oriente Médio. Naquele país, o presidente Zine Al-Abdine Ben Ali renunciou após um mês de violentos protestos contra o governo.

As revoltas na Tunísia inspiraram movimentos similares em outras nações. O segundo país da região que teve o seu governante deposto em decorrência de manifestações populares foi:

- a. () Líbia
- b. (X) Egito
- c. () Iraque
- d. () Paquistão
- e. () Israel

14. O Conselho de Administração do Fundo Monetário Internacional (FMI) aprovou recentemente a participação da instituição financeira no resgate internacional a Portugal.

Assinale a alternativa **correta** a respeito do tema.

- a. () Portugal e Brasil têm em comum uma imensa dívida externa correspondente a cerca de 97% do PIB do primeiro e 85% do segundo país.
- b. () Nos últimos dois anos o Brasil também precisou de ajuda do FMI para poder fechar as suas contas externas, abaladas pela crise econômica mundial.
- c. () Ao contrário de Portugal, desde o Segundo Império (1840-1889), o Brasil não recorreu a banqueiros ou a fundos internacionais. As numerosas crises enfrentadas, nas últimas décadas do século passado, foram resolvidas com o aumento da dívida interna.
- d. (X) O Brasil passou da condição de devedor a credor e não tem, nos últimos anos, necessitado de aportes financeiros do FMI como ocorria com certa frequência no passado.
- e. () Enquanto os países como a Irlanda e a Grécia livram-se das suas dívidas e experimentam uma fase de desenvolvimento, Portugal se vê forçado a recorrer a organismos internacionais, o que torna provável a sua exclusão da Zona do Euro.

15. A capital catarinense esteve, até o início do século XX, isolada por muitos fatores entre os quais a inexistência de uma ligação entre a ilha de Santa Catarina e o continente.

A primeira ligação, inicialmente chamada de Ponte da Independência, foi idealizada pelo governador:

- a. () Celso Ramos.
- b. () Irineu Bornhausen.
- c. (X) Hercílio Pedro da Luz.
- d. () Pedro Ivo Campos.
- e. () Ivo Silveira.

Noções de Informática

5 questões

16. Suponha que, ao selecionar um parágrafo em um documento do Microsoft Word 2007, a régua foi exibida conforme mostra a figura abaixo.




É **correto** afirmar que o parágrafo selecionado:

- a. () possui uma parada de tabulação com alinhamento esquerdo situada a 4,5 cm da margem esquerda da página.
- b. (X) possui uma parada de tabulação com alinhamento centralizado situada a 3,5 cm da margem esquerda da página.
- c. () possui um total de cinco paradas de tabulação.
- d. () foi formatado com um deslocamento de 0,5 cm.
- e. () foi formatado com um recuo à esquerda de 1,5 cm.

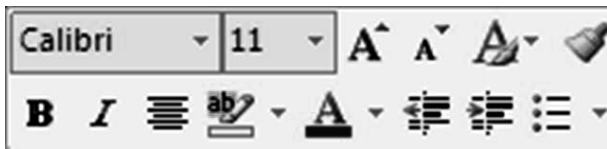
17. Assinale a alternativa **correta** a respeito da formatação de planilhas no Microsoft Excel 2007.

- a. (X) O conteúdo de uma célula pode ser alinhado verticalmente junto à borda superior, à borda inferior ou ao centro da célula.
- b. () As formas de alinhamento horizontal *Distribuído* e *Esquerda* apresentam o mesmo resultado quando aplicadas a uma célula cujo conteúdo não excede uma linha de texto.
- c. () Em uma célula contendo dois ou mais parágrafos de texto, cada parágrafo pode ser formatado com um tipo de alinhamento horizontal diferente.
- d. () Todo o conteúdo de uma célula utiliza, obrigatoriamente, a mesma fonte e o mesmo tamanho de caractere.
- e. () Não é possível aplicar simultaneamente dois efeitos de fonte, como negrito e sublinhado, ao conteúdo de uma célula.

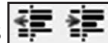


18. Assinale a alternativa **correta** a respeito do sistema operacional Microsoft Windows 7.

- a. () A janela ativa pode ser fechada pressionando simultaneamente as teclas **Alt** + **X**.
- b. () Um atalho pode apontar para dois ou mais arquivos, permitindo que estes sejam abertos simultaneamente ao clicar duas vezes no atalho.
- c. (X) O botão  exibido no canto superior direito de janelas maximizadas, tem a função de restaurar o tamanho da janela.
- d. () A área de trabalho do Windows contém apenas atalhos para arquivos ou pastas contidos no disco rígido do computador. Ao removê-los da área de trabalho, somente o atalho é eliminado; o arquivo ou pasta permanece no disco.
- e. () Para criar um atalho na barra de tarefas para um programa qualquer que se encontra em execução basta arrastar o ícone do canto superior esquerdo da janela do programa e soltá-lo na barra de tarefas.

19. Analise a minibarra de ferramentas do Microsoft Word 2007 ilustrada abaixo:



Assinale a alternativa **correta**, a respeito da utilização da minibarra mostrada na figura.

- a. () A minibarra de ferramentas é exibida quando o usuário clica em qualquer ponto do texto.
- b. (X) Os botões  permitem ajustar o recuo do texto em relação à margem esquerda da página.
- c. () A figura acima indica que o estilo *Calibri* foi aplicado ao texto selecionado.
- d. () O botão  é usado para modificar a cor do texto selecionado.
- e. () O botão  cria uma lista numerada.

20. Assinale a alternativa que aponta **corretamente** o valor retornado pela fórmula abaixo, utilizada em uma planilha do Microsoft Excel 2007.

=TETO(1,55; 1)

- a. () 0,55
- b. () 1
- c. () 1,55
- d. () 1,6
- e. (X) 2





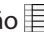
Conhecimentos Específicos

(20 questões)

21. Assinale a alternativa **correta** a respeito da formatação de parágrafos no Microsoft Word 2007.

- a. () O espaçamento é a distância horizontal entre o texto e as margens da página.
- b. () O recuo acima é a distância vertical entre um parágrafo e o parágrafo anterior.
- c. () O recuo abaixo é a distância vertical entre um parágrafo e o parágrafo subsequente.
- d. (X) O alinhamento horizontal determina a disposição das palavras entre as margens esquerda e direita da página.
- e. () O recuo especial de primeira linha determina a distância entre a primeira linha e a margem esquerda da página.

22. Assinale a alternativa **correta** a respeito da edição de planilhas no Microsoft Excel 2007.

- a. () Uma célula pode ser dividida horizontalmente em duas ou mais células selecionando-a e clicando no botão .
- b. () Uma célula pode ser dividida verticalmente em duas ou mais células selecionando-a e clicando no botão .
- c. (X) Uma célula pode ser mesclada com duas ou mais células adjacentes selecionando-as e clicando no botão .
- d. () Duas ou mais linhas adjacentes podem ser mescladas em uma só linha selecionando-as e clicando no botão .
- e. () Duas ou mais colunas adjacentes podem ser mescladas em uma só coluna selecionando-as e clicando no botão .

23. Considere o seguinte código escrito na linguagem Java:

```
public class Teste {
    public static void main(String[] args) {
        for(int i=1; i<=10; i+=2)
            System.out.print(calc(i)+"");
    }
    private static int calc(int x) {
        if (x%3 == 0)
            return x + 1;
        return x + 2;
    }
}
```

Qual será a saída produzida pela execução do método **main()** da classe acima?

- a. () 2 4 6 8 10
- b. (X) 3 4 7 9 10
- c. () 3 4 4 6 7 7 9 10 10 12
- d. () 3 4 5 6 7 8 9 10 11 12
- e. () 3 5 7 9 11

24. Suponha que há mais de um programa capaz de reproduzir CDs de áudio instalado em um computador com sistema operacional Windows 7.

Assinale a alternativa que indica **corretamente** o item do *Painel de Controle* com o qual é possível modificar o programa que será aberto automaticamente quando um CD de áudio for inserido no computador.

- a. () Som
- b. () Programas Padrão
- c. () Programas e Recursos
- d. (X) Reprodução Automática
- e. () Definir acesso a padrões e programas do computador

25. Assinale a alternativa **correta** a respeito da utilização da ferramenta de *Backup* do Windows 7.

- a. A ferramenta permite efetuar *backups* em locais de rede acessíveis a partir do computador no qual foi executada.
 - b. A ferramenta permite armazenar cópias somente em unidades de disco nas quais existe uma instalação do sistema operacional Windows, também chamadas de unidades de inicialização.
 - c. A ferramenta permite efetuar *backups* somente do conteúdo de unidades de disco nas quais existe uma instalação do sistema operacional Windows, também chamadas de unidades de inicialização.
 - d. A ferramenta permite armazenar cópias somente em unidades de disco formatadas com sistema de arquivos NTFS.
 - e. A ferramenta permite efetuar *backups* somente do conteúdo de unidades de disco formatadas com sistema de arquivos NTFS.
-

26. Suponha um concentrador (*hub*) Ethernet ao qual são ligados vários computadores.

A respeito dessa configuração, é **correto** afirmar:

- a. A rede possui topologia física em barramento e topologia lógica em estrela.
- b. A rede possui topologia física em estrela, com o concentrador situado em seu centro.
- c. O uso de um comutador (*switch*) no lugar do concentrador permitiria o uso de cabos mais longos, devido ao fato de o comutador, diferentemente do concentrador, amplificar o sinal transmitido.
- d. A rede possui uma topologia lógica em estrela, com o concentrador sendo responsável por efetuar a intermediação da comunicação entre os computadores.
- e. O concentrador elimina a ocorrência de colisões na rede, determinando qual computador será autorizado a transmitir a cada momento.

27. Indique **corretamente** qual dos meios físicos de transmissão listados abaixo apresenta a menor atenuação de sinal.

- a. Fibra óptica
 - b. Cabo serial
 - c. Cabo coaxial
 - d. Cabo de par trançado blindado
 - e. Cabo de par trançado sem blindagem
-

28. Um bastão de baquelite eletricamente carregado com carga +q é aproximado, evitando-se o contato, de uma esfera de material isolante fixada em uma base também de material isolante.

Assinale a alternativa que descreve o que é necessário para que a esfera resulte eletrizada e nomeie este processo de eletrização?

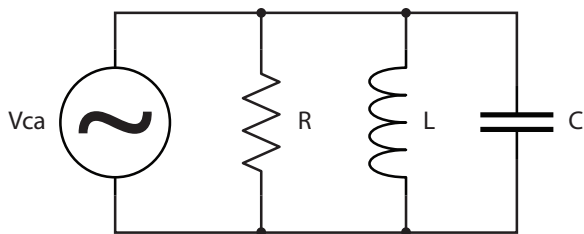
- a. Conectar a esfera ao plano de terra por alguns instantes, afastar o bastão de baquelite e posteriormente desfazer a ligação com o plano de terra. O processo é conhecido por contato.
- b. Conectar o bastão à esfera através de um condutor por alguns instantes, desconectar o bastão de baquelite e posteriormente ligá-lo a um plano de terra. O processo é conhecido por indução.
- c. Conectar o bastão ao plano de terra por alguns instantes, afastar o bastão de baquelite da esfera e desfazer a ligação do bastão com o plano de terra. O processo é conhecido por contato.
- d. Conectar a esfera e o bastão ao plano de terra por alguns instantes, afastar o bastão de baquelite e posteriormente desfazer as ligações ao terra. O processo é conhecido por indução.
- e. Conectar a esfera ao plano de terra por alguns instantes, desfazer esta ligação e posteriormente afastar o bastão de baquelite. O processo é conhecido por indução.

29. Para o desenho técnico assistido por computador, o AutoCad emprega dois sistemas de coordenadas, denominados Sistema de Coordenadas Universal (WCS) e Sistema de Coordenadas do Usuário (UCS).

Em relação ao UCS, é **incorreto** afirmar:

- a. () É um sistema indispensável para a criação de objetos tridimensionais.
- b. () O usuário define a origem e a posição dos eixos X, Y e Z a partir do sistema WCS.
- c. (X) Possui eixos X, Y e Z perpendiculares entre si, com origem sempre em $X = 0$ e $Y = 0$.
- d. () É um sistema de coordenadas que especifica a orientação dos eixos X, Y e Z no espaço 3D.
- e. () É definido pelo usuário como um sistema de coordenadas temporário.

30. Considere o circuito da figura abaixo:



Assinale a alternativa **correta**.

- a. () A ressonância entre R, L e C acontece na frequência de $\frac{R}{2\pi\sqrt{LC}}$.
- b. () A ressonância entre R e C acontece na frequência de $\frac{1}{2\pi\sqrt{RC}}$.
- c. () A ressonância entre R e L acontece na frequência de $\frac{R}{2\pi\sqrt{LR}}$.
- d. () A ressonância entre L e C acontece na frequência de $\frac{R}{2\pi\sqrt{LC}}$.
- e. (X) A ressonância entre L e C acontece na frequência de $\frac{1}{2\pi\sqrt{LC}}$.

31. Uma rede elétrica de baixa tensão alimenta um motor elétrico de indução que solicita uma potência aparente total de 10 kVA, realizando um trabalho com potência de 9 kW, incluindo os 10% de perdas por efeito Joule.

Qual o fator de potência de operação desta rede?

- a. () Unitário
- b. () 0,81 indutivo
- c. () 0,81 capacitivo
- d. (X) 0,90 indutivo
- e. () 0,90 capacitivo

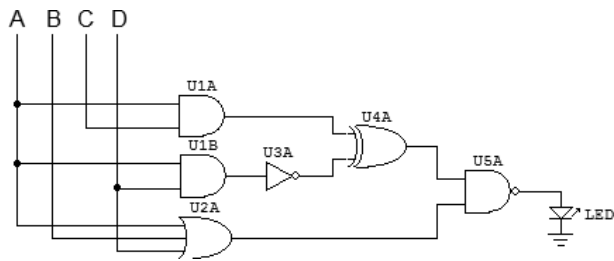
32. Em um sistema de aterramento TT de uma instalação elétrica tem-se:

- a. () Um único condutor para as funções de neutro (N) e de proteção (PE), aterrado na entrada da alimentação.
- b. () Isolação das partes vivas da alimentação do sistema de terra e as massas dos equipamentos diretamente aterradas.
- c. () Um ponto da alimentação aterrado através de impedância e as massas dos equipamentos diretamente aterradas de forma independente do aterramento da alimentação.
- d. () Funções de neutro e de proteção asseguradas por condutores independentes, aterrados em um único eletrodo de terra.
- e. (X) Um ponto da alimentação diretamente aterrado e as massas dos equipamentos diretamente aterradas de forma independente do aterramento da alimentação.

33. O número binário 11100011 é representado em decimal e em hexadecimal, respectivamente, por:

- a. () 185 e B9.
- b. () 193 e C1.
- c. () 201 e C9.
- d. (X) 227 e E3.
- e. () 239 e EF.

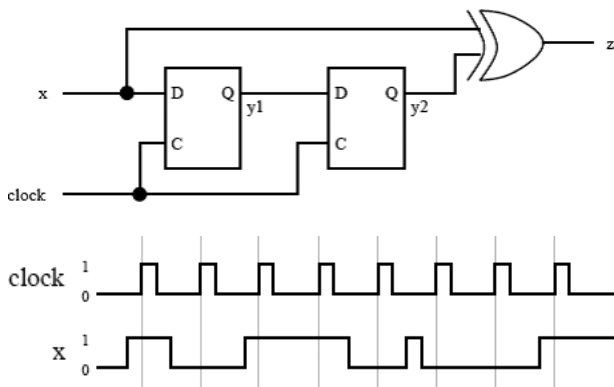
34. Considere o circuito apresentado na figura abaixo:



Qual dos conjuntos de sinais em ABCD provocará o acendimento do LED?

- a. 0000, 1001, 1101 e 1110
- b. 0000, 1010, 1100 e 0011
- c. 0001, 0010, 0100 e 1111
- d. 0001, 0110, 1000 e 1011
- e. 0101, 1010, 0000 e 0111

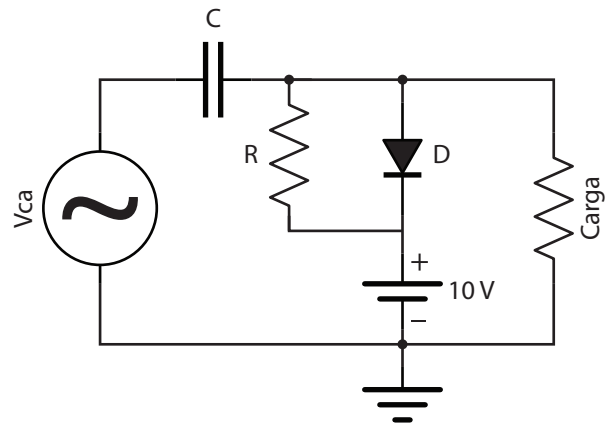
35. Para o circuito abaixo, considere o gráfico de sinais das entradas x e de clock conforme a figura:



A sequência de valores que a saída z assumirá, tendo como referência a borda de subida do sinal de clock, é:

- a. 10011101
- b. 10101101
- c. 10110101
- d. 10011011
- e. 11000100

36. Analise o circuito grampeador mostrado abaixo:



Considerando a tensão $V_{ca} = 15 \text{ sen}(1000 \cdot t)$ volts e o diodo com características ideais, a tensão na carga oscilará entre os limites de:

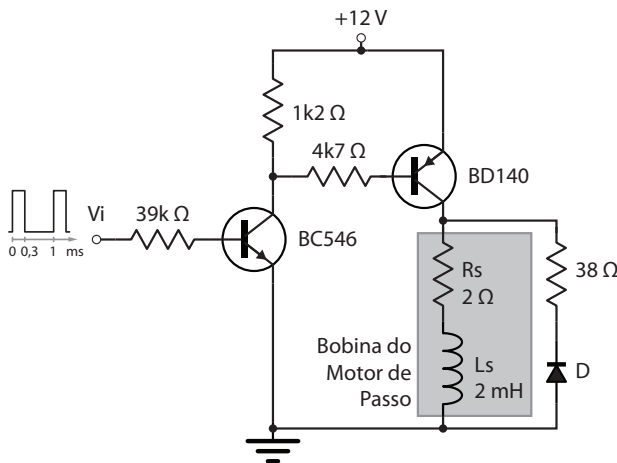
- a. -25 V e +25 V
- b. -20 V e +10 V
- c. -15 V e +15 V
- d. -15 V e +10 V
- e. -10 V e +10 V.

37. Uma fonte de alimentação com regulação linear deve ser projetada para uma tensão de saída de 12 V e corrente máxima de 1 A. Esta fonte deve empregar um retificador de onda completa, um filtro capacitivo e um regulador integrado LM 317. A tensão na entrada do retificador deverá ser provida pelo secundário de um transformador de 110 + 110 V / 18 V.

Considerando que a tensão de condução dos diodos do retificador é igual a 0,7 V e que o circuito integrado regulador necessita uma tensão na entrada de, no mínimo, três volts acima da tensão de saída ($V_s + 3 \text{ V}$), qual será a máxima ondulação (ripple) admitida no capacitor de filtro?

- a. $\Delta V = 10,46 \text{ V}$
- b. $\Delta V = 9,06 \text{ V}$
- c. $\Delta V = 6,21 \text{ V}$
- d. $\Delta V = 4,81 \text{ V}$
- e. $\Delta V = 3,00 \text{ V}$

38. A figura abaixo apresenta um circuito de acionamento (driver) de motor de passo.



Analisando este circuito, considerando que o transitório de um circuito RL tem duração de 3τ , complete as lacunas do texto abaixo:

A bobina do motor de passo será acionada por, enquanto o transistor BD140 permanece em condução. A extinção da corrente na bobina acontecerá em aproximadamente através do, após o bloqueio do transistor

- a. (X) $300 \mu\text{s}$; $150 \mu\text{s}$; diodo D e do resistor de 38Ω ; BD140
- b. () $300 \mu\text{s}$; $700 \mu\text{s}$; diodo D e do resistor de 38Ω ; BC546.
- c. () $500 \mu\text{s}$; $200 \mu\text{s}$; transistor BC546 ; BD140
- d. () $700 \mu\text{s}$; $300 \mu\text{s}$; transistor BC546 ; BD140
- e. () $700 \mu\text{s}$; $150 \mu\text{s}$; diodo D e do resistor de 38Ω ; BC546

39. Em relação à linguagem de programação C++, a declaração de variáveis apresenta as seguintes possibilidades:

- a. () VAR x: INTEGER *variável numérica inteira*
y,z: REAL *variáveis numéricas reais*
nome: STRING *variável caractere (armazenamento de um conjunto de caracteres)*
- b. () DECLARE
x NUMÉRICO *variável numérica real ou inteira*
y, z LITERAL *variáveis caractere (armazenamento de um conjunto de caracteres)*
log LÓGICO *variável lógica (verdadeiro ou falso)*
- c. (X) FLOAT x; *variável numérica real*
INT y, z; *duas variáveis numéricas inteiras*
CHAR nome [20]; *variável caractere (vetor para o armazenamento de vinte caracteres)*
- d. () VAR FLOAT x; *variável numérica real*
STRING nome *variável caractere (armazenamento de um conjunto de caracteres)*
LÓGICO log *variável lógica (verdadeiro ou falso)*
- e. () FLOAT x; *variável numérica real*
INT y, z; *duas variáveis numéricas inteiras*
STRING nome [20]; *variável caractere (armazenamento de vinte caracteres)*

40. Em um programa de manutenção preventiva, identificar as necessidades de manutenção, estabelecer a frequência das intervenções e preparar as ações intervencionistas são três passos básicos a serem seguidos.

Tais passos resultam na elaboração de:

- a. () Lista de compra de peças e insumos em função dos defeitos encontrados, determinando o tempo necessário para a conclusão dos serviços e a consequente suspensão das atividades que dependem dos equipamentos em manutenção.
- b. () Plano de readequação e renovação do parque de máquinas, visando à expansão e melhoria da qualidade dos processos de produção/ operação.
- c. () Serviços de manutenção corretiva nos equipamentos com funcionamento errático ou não funcionais, proporcionando o retorno à produção e/ou operação.
- d. () Contrato com empresa terceirizada para a manutenção dos equipamentos fora de uso por falha operacional ou obsolescência.
- e. (X) Cronograma de inspeções diárias e periódicas, com base em manuais de fabricantes e fornecedores, considerando ainda a experiência de pessoal de produção/operação, permitindo a elaboração de manual de manutenção contendo folhas de verificação (check-list) por setor/equipamento.

**Página
em Branco.
(rascunho)**



FEPESE • Fundação de Estudos e Pesquisas Sócio-Econômicos
Campus Universitário • UFSC • 88040-900 • Florianópolis • SC
Fone/Fax: (48) 3953-1000 • <http://www.fepese.org.br>